

ŚLIZGACZE ZABEZPIEZAJĄCE (CRASH PADY)

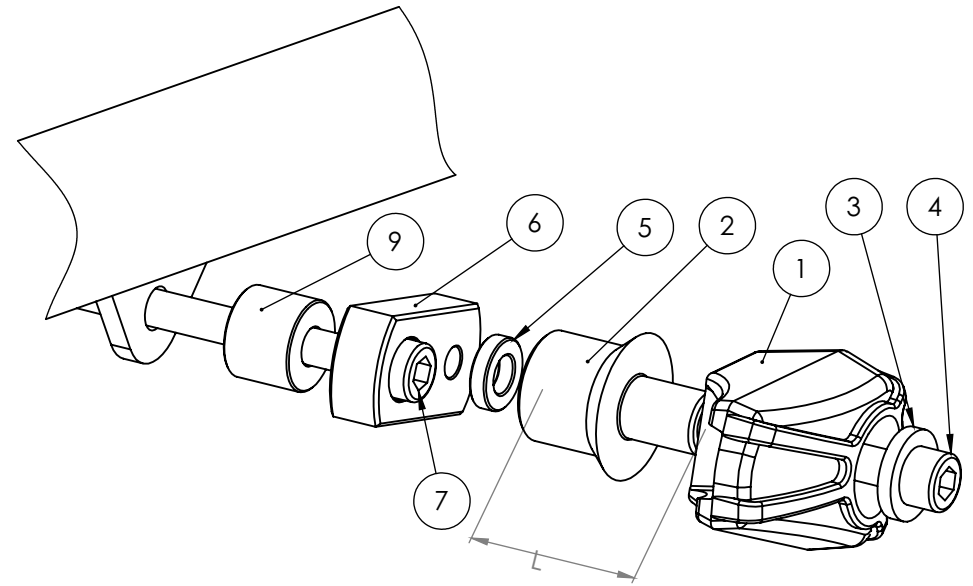
KAWASAKI ZX9R

lata produkcji: '94-'98

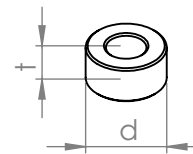
kod produktu: X10223



Miejsce montażu
(obie strony)



Wymiary tulejek



Schemat montażu (obie strony)

Instrukcja montażu

1. Wskazane na zdjęciu oryginalne śruby należy wykręcić i wymienić na śruby mocujące (elementy nr 7) dostarczone w zestawie.
 2. Za pomocą śrub mocujących (elementy nr 7) i tulei dystansowych (elementy nr 9) przykręcić adaptery (elementy nr 6). Schemat montażu elementów jest na stronie obok.
 3. Ślizgacze (elementy nr 1) wraz z cylindrycznymi korpusami (elementy nr 2) dokręcić do adapterów z pomocą śrub klasy 8,8 (elementy nr 4), podkładek stalowych (elementy nr 3) oraz tulei dystansowych (elementy nr 5). Schemat montażu elementów jest na stronie obok.
- Zalecamy użycie preparatu do zabezpieczania gwintów (np. Loctite®), aby wibracje silnika nie poluzowały dokręconych śrub.

WAŻNA INFORMACJA

NIE MA DWÓCH TAKICH SAMYCH WYPADKÓW. O TYM JAK ZACHOWA SIĘ MOTOCYKL DECYDUJE FIZYKA. JEŻELI 200 KILOGRAMÓW UDERZY O ASFALT, ZAZWYCZAJ DZIEJE SIĘ COŚ ZŁEGO. PRZY PROJEKTOWANIU CRASH PADÓW I STREF KONTROLOWANEGO ZGIĘCIA STOSUJEMY ZAAWANSOWANE OPROGRAMOWANIE I STARAMY SIĘ PRZEWIDZIEĆ, JAK ZACHOWA SIĘ KONSTRUKCJA. NIE JESTEŚMY JEDNAK W STANIE BRAĆ ODPOWIEDZIALNOŚCI ZA WSZYSTKO, CO WYDARZY SIĘ NA DRODZE, W TYM ZA SZKODY, KTÓRE POWSTAŁY POMIMO STOSOWANIA ZABEZPIECZEŃ.

PRODUKT JEST W CAŁOŚCI WYKONANY W POLSCE.

PRODUKT JEST PRZEZNACZONY DO STOSOWANIA PRZEZ PROFESJONALISTÓW NA CERTYFIKOWANYCH TORACH.

Nr części	Nazwa części	Lewa strona (kiedy siedzisz na motocyklu)	Strona prawa
1	Ślizgacz	1 szt.	1 szt.
2	Cylindryczny korpus	80 mm	80 mm
3	Podkładka stalowa	1 szt.	1 szt.
4	Śruba imbusowa klasy 8,8	M10x100 mm	M10x100mm
5	Tuleja dystansowa	-	-
6	Adapter	Stalowy	Stalowy
7	Śruba mocująca 1	M10x1,25x70 mm	M10x1,25x70 mm
8	Śruba mocująca 2	-	-
9	Tuleja 1	t=20mm, d=25 mm	t=20mm, d=25 mm
10	Tuleja 2	-	-
11	Nakrętka	-	-
12	Podkładka	-	-