

ŚLIZGACZE ZABEZPIECZAJĄCE (CRASH PADY)

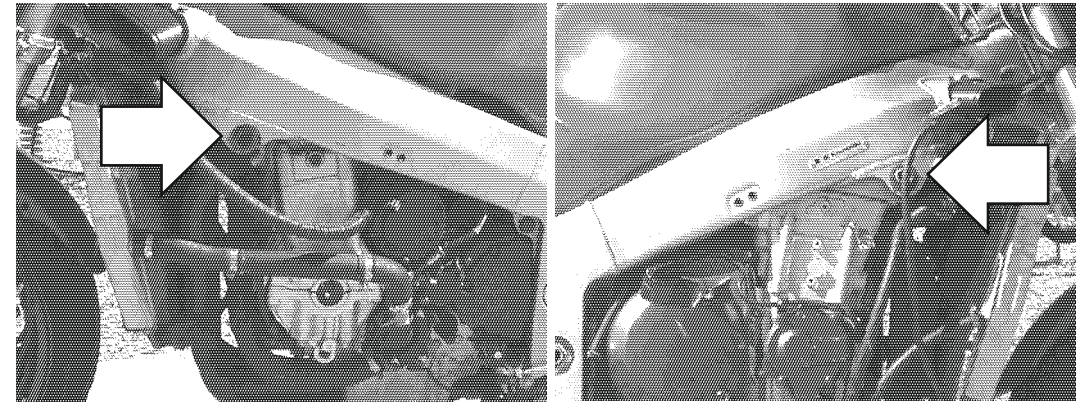
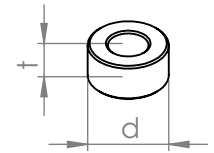
KAWASAKI ZX7R / RR

lata produkcji: wszystkie

kod produktu: N10206

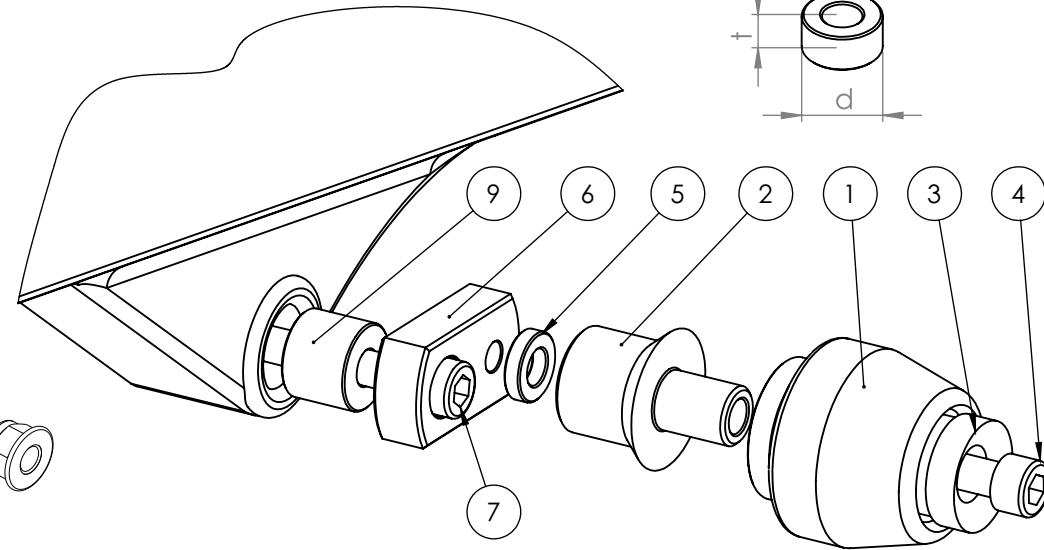
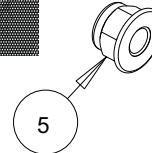
Schemat montażu (obie strony)

Wymiary tulejek



Miejsce montażu (lewa strona)

Miejsce montażu (prawa strona)



Assembly instructions

1. Remove the fairings on both sides.
2. Please check the assembly positions on the image above. Remove the original bolts indicated with the arrow on the image above.
3. Replace the original bolts with the new mounting bolts (parts #7), spacers (parts #9) and metal adapters (parts #6) and put these parts in the right order shown on the assembly scheme on the right page. Put the adapters (parts #6) in the right positions according to the assembly scheme.
4. Mark the positions of the holes on the fairings. The correct positions are opposite to the threaded holes in the adapters (parts #6).
5. Drill the holes in the fairings. We suggest to drill small holes first (eg. 5 mm in diameter). Then check if the holes are in correct positions by putting the fairings on. If the positions of the holes are correct, drill the final holes. Final holes should be ca. 32 mm in diameter.
6. Please assemble the fairings.
7. Assemble the sliders, round cylindrical body, the bolts, steel sleeve and the spacers (parts #1, #2, #3, #4 and #5) according to the drawing on the right page. Put them into the threaded holes in the adapter (part #6).

We suggest to use the threadlocker (eg. Loctite®) to make sure that the vibrations of the engine do not loosen the bolts.

Nr części	Nazwa części	Lewa strona (kiedy siedzisz na motocyklu)	Strona prawa
1	Ślizgacz	1 szt.	1 szt.
2	Cylindryczny korpus	80 mm	60 mm
3	Element z anodowanego aluminium z logotypem Rennera	1 szt.	1 szt.
4	Śruba imbusowa klasy 8,8	M10x100 mm	M10x80 mm
5	Tuleja dystansowa	-	-
6	Adapter	Aluminium	Aluminium
7	Śruba mocująca 1	M12x110 (Hex)	M12x110 (Hex)
8	Śruba mocująca 2	-	-
9	Tuleja 1	-	-
10	Tuleja 2	-	-
11	Nakrętka	M12	M12
12	Podkładka	-	-

WAŻNA INFORMACJA
 NIE MA DWÓCH TAKICH SAMYCH WYPADKÓW. O TYM JAK ZACHOWA SIĘ MOTOCYKL DECYDUJE FIZYKA. JEŻELI 200 KILOGRAMÓW UDERZY O ASFALT, ZAZWYCZAJ DZIEJE SIĘ COŚ ZŁEGO. PRZY PROJEKTOWANIU CRASH PADÓW I STREF KONTROLOWANEGO ZGIĘCIA STOSUJEMY ZAAWANSOWANE OPROGRAMOWANIE I STARAMY SIĘ PRZEWIDZIEĆ, JAK ZACHOWA SIĘ KONSTRUKCJA. NIE JESTEŚMY JEDNAK W STANIE BRAĆ ODPOWIEDZIALNOŚCI ZA WSZYSTKO, CO WYDARZY SIĘ NA DRODZE, W TYM ZA SZKODY, KTÓRE POWSTAŁY POMIMO STOSOWANIA ZABEZPIECZEŃ.
 PRODUKT JEST W CAŁOŚCI WYKONANY W POLSCE.
 PRODUKT JEST PRZEZNACZONY DO STOSOWANIA PRZEZ PROFESJONALISTÓW NA CERTYFIKOWANYCH TORACH.