

ŚLIZGACZE ZABEZPIEZAJĄCE (CRASH PADY)

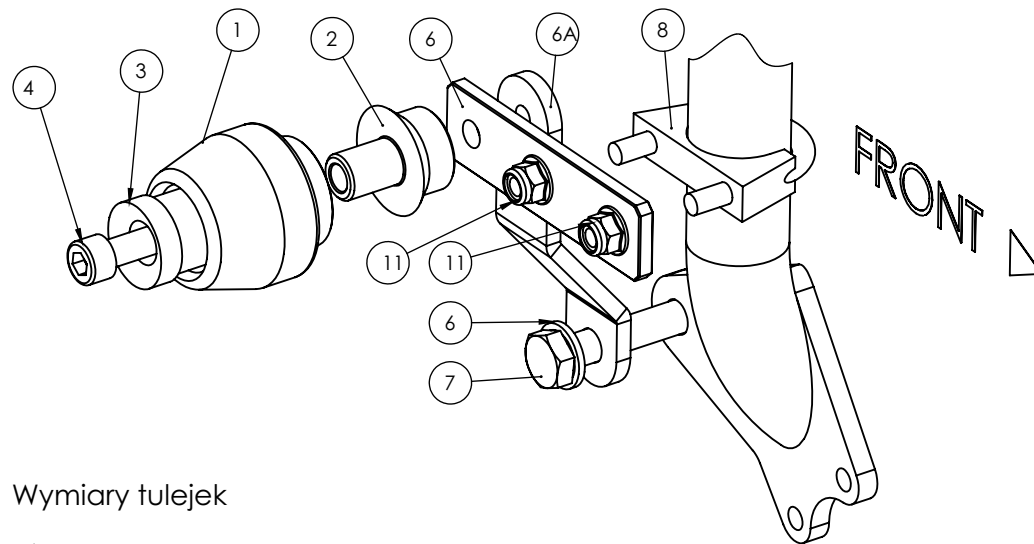
HONDA NC700 S/X

lata produkcji: wszystkie

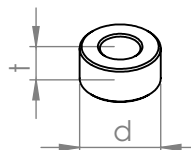
kod produktu: N10129



Miejsce montażu
(obie strony)



Wymiary tulejek



Schemat montażu (obie strony)

Instrukcja montażu

1. Wskazane na zdjęciu oryginalne śruby należy wykręcić i wymienić na śruby mocujące (elementy nr 7) dostarczone w zestawie.
2. Za pomocą śrub mocujących (elementy nr 7) i tulei dystansowych (elementy nr 9) przykręcić adaptory (elementy nr 6 i 6A). Pozycje adapterów 6 i 6A oraz schemat montażu elementów jest na stronie obok.
3. Ślizgacze (elementy nr 1) wraz z cylindrycznymi korpusami (elementy nr 2) dokręcić do adapterów (elementów nr 6A) z pomocą śrub klasy 8,8 (elementy nr 4), podkładek stalowych (elementy nr 3) oraz tulei dystansowych (elementy nr 5). Schemat montażu elementów jest na stronie obok. Zalecamy użycie preparatu do zabezpieczania gwintów (np. Loctite®), aby wibracje silnika nie poluzowały dokręconych śrub.

WAŻNA INFORMACJA

NIE MA DWÓCH TAKICH SAMYCH WYPADKÓW. O TYM JAK ZACHOWA SIĘ MOTOCYKL DECYDUJE FIZYKA. JEŻELI 200 KILOGRAMÓW UDERZY O ASFALT, ZAZWYCZAJ DZIEJE SIĘ COŚ ZŁEGO. PRZY PROJEKTOWANIU CRASH PADÓW I STREF KONTROLOWANEGO ZGIĘCIA STOSUJEMY ZAAWANSOWANE OPROGRAMOWANIE I STARAMY SIĘ PRZEWIDZIEĆ, JAK ZACHOWA SIĘ KONSTRUKCJA. NIE JESTEŚMY JEDNAK W STANIE BRAĆ ODPOWIEDZIALNOŚCI ZA WSZYSTKO, CO WYDARZY SIĘ NA DRODZE, W TYM ZA SZKODY, KTÓRE POWSTAŁY POMIMO STOSOWANIA ZABEZPIECZEŃ.

PRODUKT JEST W CAŁOŚCI WYKONANY W POLSCE.

PRODUKT JEST PRZEZNACZONY DO STOSOWANIA PRZEZ PROFESJONALISTÓW NA CERTYFIKOWANYCH TORACH.

| Nr części | Nazwa części | Lewa strona (kiedy siedzisz na motocyklu) | Strona prawa |
|-----------|---|---|---|
| 1 | Ślizgacz | 1 szt. | 1 szt. |
| 2 | Cylindryczny korpus | L = 40 mm | L = 40 mm |
| 3 | Element z anodowanego aluminium z logotypem Rennera | 1 szt. | 1 szt. |
| 4 | Śruba imbusowa klasy 8,8 | M10x60 mm | M10x 60 mm |
| 5 | Tuleja dystansowa | - | - |
| 6 | Adapter | Stalowy (płaski #6) + Stalowy (gięty #6A) | Stalowy (płaski #6) + Stalowy (gięty #6A) |
| 7 | Śruba mocująca 1 | M12x1,25x80 (Hex) | M12x1,25x60 (Hex) |
| 8 | Śruba mocująca 2 | Ø36 mm bracket | Ø36 mm bracket |
| 9 | Tuleja 1 | t = 20 mm, d = 35 mm | t = 20 mm, d = 35 mm |
| 10 | Tuleja 2 | - | - |
| 11 | Nakrętka | M8, 2 szt. na obejmę Ø36 mm | M8, 2 szt. na obejmę Ø36 mm |
| 12 | Podkładka | M12, 1 szt. pod śrubę M12x1,25x80 Hex | M12, 1 szt. pod śrubę M12x1,25x80 Hex |