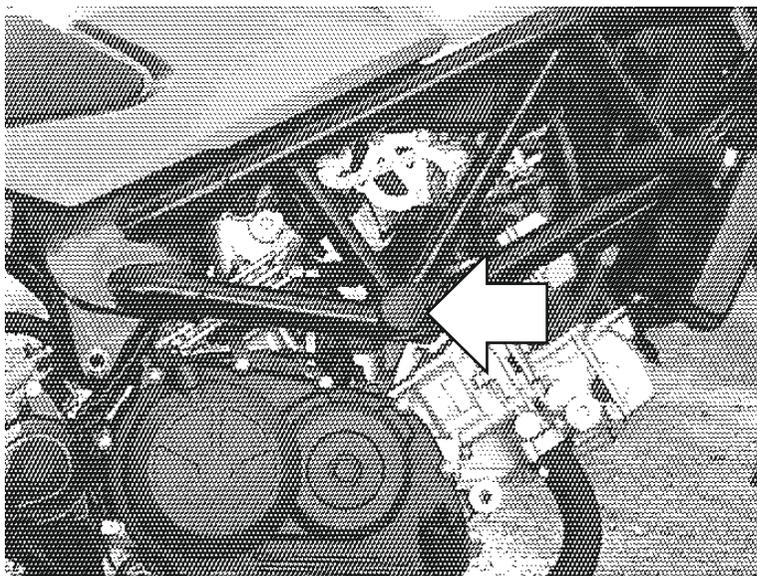


ŚLIZGACZE ZABEZPIELAJĄCE (CRASH PADY)

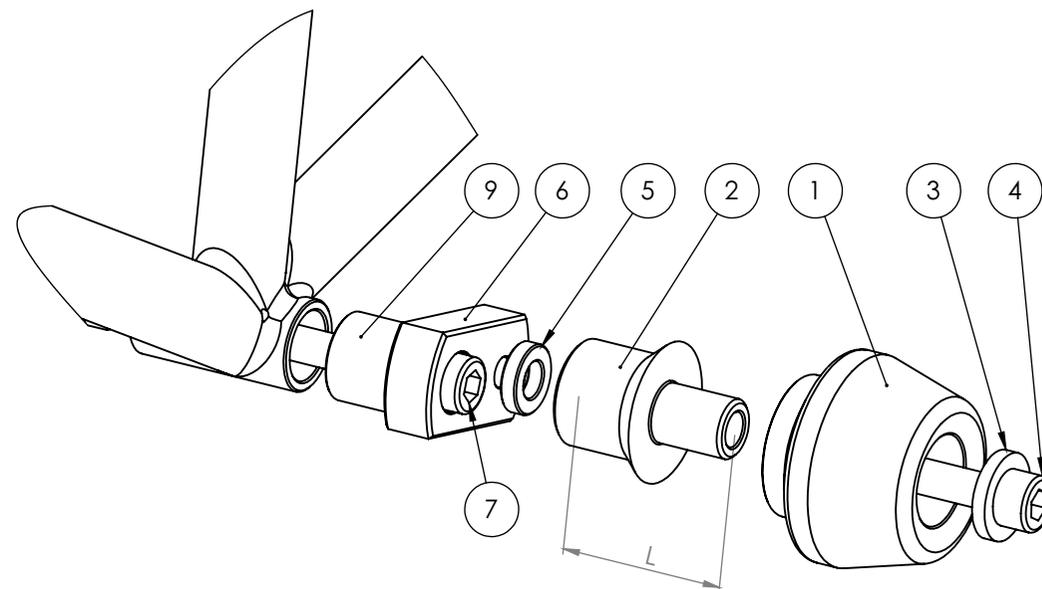
HONDA VTR 250

lata produkcji: wszystkie

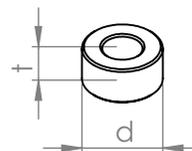
kod produktu: T10120



Miejsce montażu
(obie strony)



Wymiary tulejek



Schemat montażu (obie strony)

Instrukcja montażu

1. Wskazane na zdjęciu oryginalne śruby należy wykręcić i wymienić na śruby mocujące (elementy nr 7) dostarczone w zestawie.
 2. Za pomocą śrub mocujących (elementy nr 7 i 8) i tulei dystansowych (elementy nr 9 i 10) przykręcić adaptery (elementy nr 6). Schemat montażu elementów jest na stronie obok.
 3. Ślizgacze (elementy nr 1) wraz z cylindrycznymi korpusami (elementy nr 2) dokręcić do adapterów z pomocą śrub klasy 8,8 (elementy nr 4), podkładek stalowych (elementy nr 3) oraz tulei dystansowych (elementy nr 5). Schemat montażu elementów jest na stronie obok.
- Zalecamy użycie preparatu do zabezpieczania gwintów (np. Loctite®), aby wibracje silnika nie poluzowały dokręconych śrub.

Nr części	Nazwa części	Lewa strona (kiedy siedzisz na motocyklu)	Strona prawa
1	Ślizgacz	1 szt.	1 szt.
2	Cylindryczny korpus	35 mm	35 mm
3	Podkładka stalowa	1 szt.	1 szt.
4	Śruba imbusowa klasy 8,8	M10x60 mm	M10x60 mm
5	Tuleja dystansowa	T=20 mm, d=5 mm	T=20 mm, d=5 mm
6	Adapter	Aluminium	Aluminium
7	Śruba mocująca 1	M12x1,25x160 (Hex)	M12x1,25x120 (Hex)
8	Śruba mocująca 2	-	-
9	Tuleja 1	T=20 mm, d=20 mm	T=20 mm, d=20 mm
10	Tuleja 2	-	-
11	Nakrętka	-	-
12	Podkładka	-	-

WAŻNA INFORMACJA

NIE MA DWÓCH TAKICH SAMYCH WYPADKÓW. O TYM JAK ZACHOWA SIĘ MOTOCYKL DECYDUJE FIZYKA. JEŻELI 200 KILOGRAMÓW UDERZY O ASFALT, ZAZWYCZAJ DZIEJE SIĘ COŚ ZŁEGO. PRZY PROJEKTOWANIU CRASH PADÓW I STREF KONTROLOWANEGO ZGIĘCIA STOSUJEMY ZAAWANSOWANE OPROGRAMOWANIE I STARAMY SIĘ PRZEWIDZIEĆ, JAK ZACHOWA SIĘ KONSTRUKCJA. NIE JESTEŚMY JEDNAK W STANIE BRAĆ ODPOWIEDZIALNOŚCI ZA WSZYSTKO, CO WYDARZY SIĘ NA DRODZE, W TYM ZA SZKODY, KTÓRE POWSTAŁY POMIMO STOSOWANIA ZABEZPIECZEŃ.

PRODUKT JEST W CAŁOŚCI WYKONANY W POLSCE.

PRODUKT JEST PRZEZNACZONY DO STOSOWANIA PRZEZ PROFESJONALISTÓW NA CERTYFIKOWANYCH TORACH.