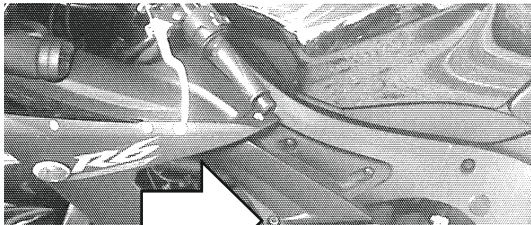


ŚLIZGACZE ZABEZPIECZAJĄCE (CRASH PADY)

YAMAHA YZF R6

lata produkcji: '03-'05

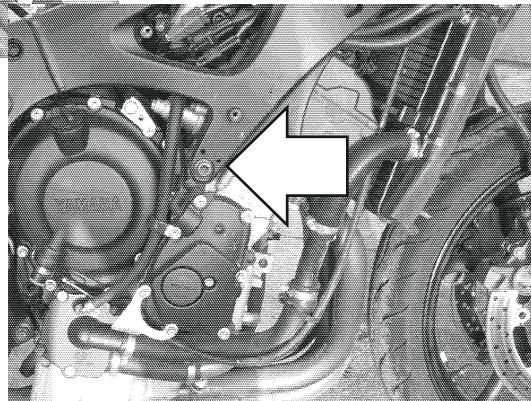
kod produktu: Q10410



Miejsce montażu (prawa strona)



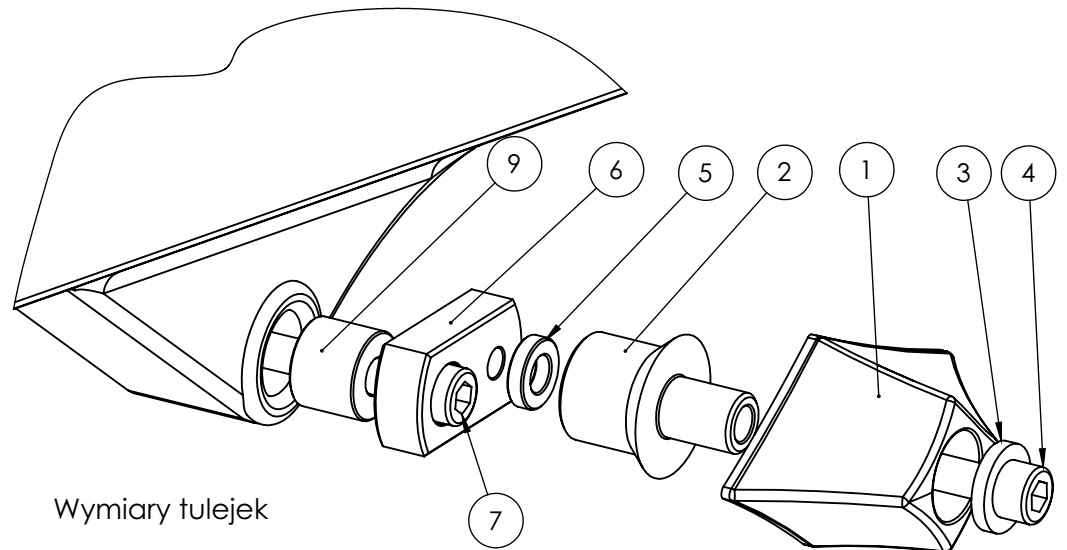
Miejsce montażu (lewa strona)



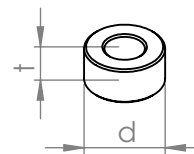
Assembly instructions

1. Remove the fairings on the right side.
2. Please check the assembly positions on the image above. Remove the original bolts indicated with the arrow on the image above.
3. Replace the original bolts with the new mounting bolts (parts #7), spacers (parts #9) and metal adapters (parts #6) and put these parts in the right order shown on the assembly scheme on the right page. Put the adapters (parts #6) in the right positions according to the assembly scheme.
4. Mark the positions of the hole on the right fairing. The correct positions are opposite to the threaded hole in the adapter (parts #6).
5. Drill the holes in the right fairing. We suggest to drill small holes first (eg. 0,20" in diameter). Then check if the hole are in correct position by putting the fairings on. If the position of the hole is correct, drill the final hole. Final hole should be ca. 1,3" in diameter.
6. Please assemble the right fairing.
7. Assemble the sliders, round cylindrical body, the bolts, steel sleeve and the spacers (parts #1, #2, #3 and #4) according to the drawing on the right page. Put them into the threaded holes in the adapter (part #6).

We suggest to use the threadlocker (eg. Loctite®) to make sure that the vibrations of the engine do not loosen the bolts.



Wymiary tulejek



Schemat montażu (obie strony)

| Nr części | Nazwa części | Lewa strona (kiedy siedzisz na motocyklu) | Strona prawa |
|-----------|--------------------------|---|---------------------|
| 1 | Ślizgacz | 1 szt. | 1 szt. |
| 2 | Cylindryczny korpus | L = 30 mm | L = 35 mm |
| 3 | Podkładka stalowa | 1 szt. | 1 szt. |
| 4 | Śruba imbusowa klasy 8,8 | M10x50 mm | M10x55 mm |
| 5 | Tuleja dystansowa | - | - |
| 6 | Adapter | Aluminium | Aluminium |
| 7 | Śruba mocująca 1 | M10x1,25x60 | M10x1,25x55 |
| 8 | Śruba mocująca 2 | - | - |
| 9 | Tuleja 1 | t = 20 mm, d = 15 mm | t = 20 mm, d = 5 mm |
| 10 | Tuleja 2 | - | - |
| 11 | Nakrętka | - | - |
| 12 | Podkładka | - | - |

WAŻNA INFORMACJA

NIE MA DWÓCH TAKICH SAMYCH WYPADKÓW. O TYM JAK ZACHOWA SIĘ MOTOCYKL DECYDUJE FIZYKA. JEŻELI 200 KILOGRAMÓW UDERZY O ASFALT, ZAZWYCZAJ DZIEJE SIĘ COŚ ZŁEGO. PRZY PROJEKTOWANIU CRASH PADÓW I STREF KONTROLOWANEGO ZGIĘCIA STOSUJEMY ZAAWANSOWANE OPROGRAMOWANIE I STARAMY SIĘ PRZEWIDZIEĆ, JAK ZACHOWA SIĘ KONSTRUKCJA. NIE JESTEŚMY JEDNAK W STANIE BRAĆ ODPOWIEDZIALNOŚCI ZA WSZYSTKO, CO WYDARZY SIĘ NA DRODZE, W TYM ZA SZKODY, KTÓRE POWSTAŁY POMIMO STOSOWANIA ZABEZPIECZEŃ.

PRODUKT JEST W CAŁOŚCI WYKONANY W POLSCE.

PRODUKT JEST PRZEZNACZONY DO STOSOWANIA PRZEZ PROFESJONALISTÓW NA CERTYFIKOWANYCH TORACH.