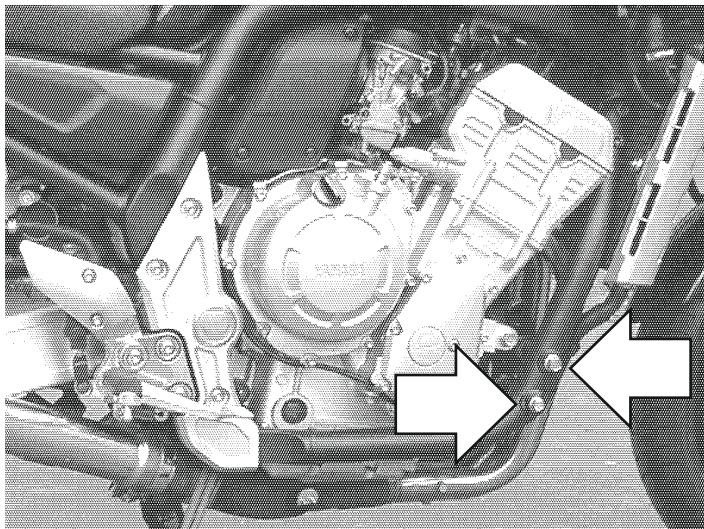


# ŚLIZGACZE ZABEZPIECZAJĄCE (CRASH PADY)

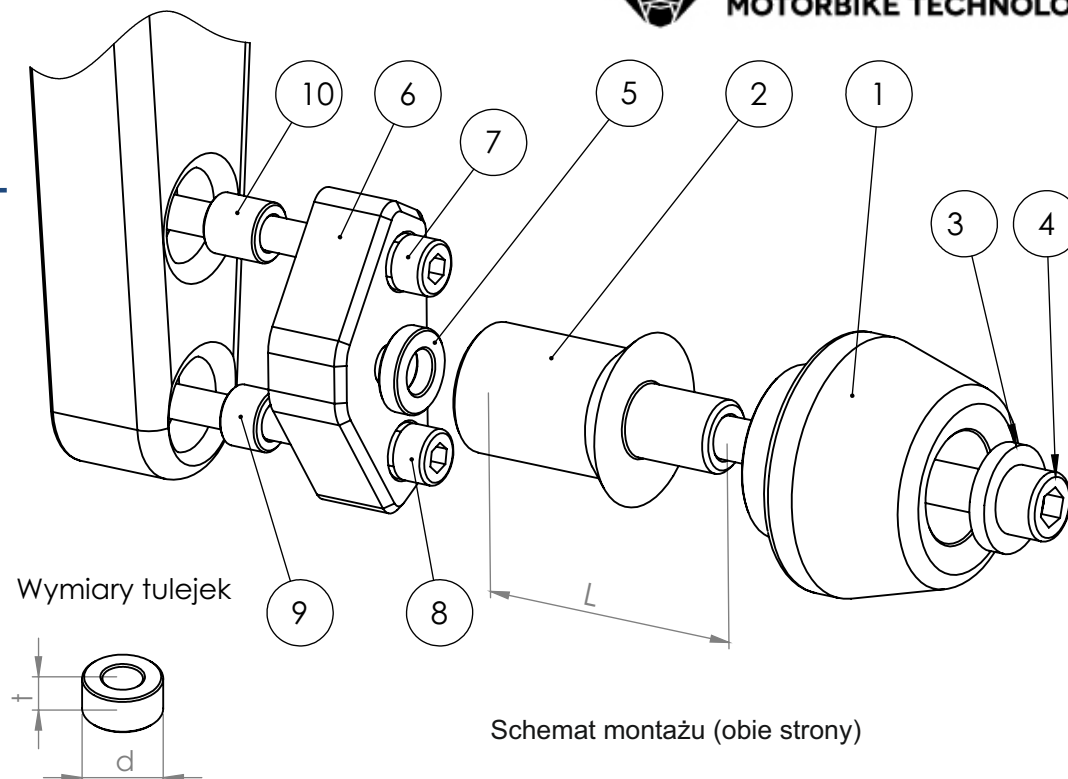
## YAMAHA FZS1000 FAZER

lata produkcji: wszystkie

kod produktu: T10407



Miejsce montażu  
(obie strony)



### Instrukcja montażu

1. Wskazane na zdjęciu oryginalne śruby należy wykręcić i wymienić na śruby mocujące (elementy nr 7) dostarczone w zestawie.
  2. Za pomocą śrub mocujących (elementy nr 7 i 8) i tulei dystansowych (elementy nr 9 i 10) przykręcić adaptory (elementy nr 6). Schemat montażu elementów jest na stronie obok.
  3. Ślizgacze (elementy nr 1) wraz z cylindrycznymi korpusami (elementy nr 2) dokręcić do adapterów z pomocą śrub klasy 8,8 (elementy nr 4), podkładek stalowych (elementy nr 3) oraz tulei dystansowych (elementy nr 5). Schemat montażu elementów jest na stronie obok.
- Zalecamy użycie preparatu do zabezpieczania gwintów (np. Loctite®), aby wibracje silnika nie poluzowały dokręconych śrub.

#### WAŻNA INFORMACJA

NIE MA DWÓCH TAKICH SAMYCH WYPADKÓW. O TYM JAK ZACHOWA SIĘ MOTOCYKL DECYDUJE FIZYKA. JEŻELI 200 KILOGRAMÓW UDERZY O ASFALT, ZAZWYCZAJ DZIEJE SIĘ COŚ ZŁEGO. PRZY PROJEKTOWANIU CRASH PADÓW I STREF KONTROLOWANEGO ZGIĘCIA STOSUJEMY ZAAWANSOWANE OPROGRAMOWANIE I STARAMY SIĘ PRZEWIDZIEĆ, JAK ZACHOWA SIĘ KONSTRUKCJA. NIE JESTEŚMY JEDNAK W STANIE BRAĆ ODPOWIEDZIALNOŚCI ZA WSZYSTKO, CO WYDARZY SIĘ NA DRODZE, W TYM ZA SZKODY, KTÓRE POWSTAŁY POMIMO STOSOWANIA ZABEZPIECZEŃ.

PRODUKT JEST W CAŁOŚCI WYKONANY W POLSCE.

PRODUKT JEST PRZEZNACZONY DO STOSOWANIA PRZEZ PROFESJONALISTÓW NA CERTYFIKOWANYCH TORACH.

Nr części	Nazwa części	Lewa strona (kiedy siedzisz na motocyklu)	Strona prawa
1	Ślizgacz	1 szt.	1 szt.
2	Cylindryczny korpus	50 mm	50 mm
3	Podkładka stalowa	1 szt.	1 szt.
4	Śruba imbusowa klasy 8,8	M10x70 mm	M10x70 mm
5	Tuleja dystansowa	-	-
6	Adapter	Stalowy	Stalowy
7	Śruba mocująca 1	M10x140 mm	M10x140 mm
8	Śruba mocująca 2	M8x120 mm	M8x120 mm
9	Tuleja 1	t=20mm, d=5 mm	t=20mm, d=5 mm
10	Tuleja 2	-	-
11	Nakrętka	M10, 1 szt. do śruby M10x140 mm M8, 1 szt. do śruby M8x120 mm	M10, 1 szt. do śruby M10x140 mm M8, 1 szt. do śruby M8x120 mm
12	Podkładka	1 szt. do śruby M10x140 mm 1 szt. do śruby M8x120 mm	1 szt. do śruby M10x140 mm 1 szt. do śruby M8x120 mm